

Kullanma Kılavuzu

Line-interactive UPS 600/800/1000/1200/1500/2200

GÜVENLİK ÖNLEMLERİ

Bu kılavuz önemli güvenlik talimatları içermektedir. Ünitenin kurulumu ve çalıştırılması sırasında lütfen tüm talimatları dikkatlice okuyun ve uygulayın. UPS'inizi paketinden çıkarmaya, kurmaya veya çalıştırmaya çalışmadan önce bu kılavuzu baştan sona okuyun. (Bu kılavuzu ihtiyaç halinde kullanmak üzere saklayınız.)

DİKKAT! Yangın veya elektrik çarpması riskini önlemek için, iletken kirlenici maddeleri içermeyen, sıcaklık ve nem kontrollü bir kapalı alana kurun. (Kabul edilebilir sıcaklık ve nem aralığı için teknik özelliklere bakın.)

DİKKAT! KGK'nın aşırı ısınma riskini azaltmak için, KGK'nın soğutma deliklerini kapatmayın ve üniteyi doğrudan güneş ışığına maruz bırakmaktan veya üniteyi alan ısıtıcıları veya fırınlar gibi ısı yayan cihazların yakınına kurmaktan kaçının.

DİKKAT! Tıbbi ekipman, yaşam destek ekipmanı, mikrodalga fırın veya elektrikli süpürge gibi bilgisayarla ilgili olmayan öğeleri UPS'e takmayın.

DİKKAT! KGK'ya sıvı veya herhangi bir yabancı nesnenin girmesine izin vermeyin. Ünitenin üzerine veya yakınına içecek veya başka sıvı içeren kaplar koymayın.

DİKKAT! Acil bir durumda, UPS'i uygun şekilde devredışı bırakmak için KAPAT düğmesine basın ve güç kablosunu AC güç kaynağından çıkarın.

DİKKAT! Temizlemeden önce KGK'nın fişini çekin ve sıvıya da sprey deterjan kullanmayın.

DİKKAT! Akülerin bakımı, aküler ve gerekli önlemler konusunda bilgili personel tarafından yapılmalı, denetlenmelidir. Yetkisiz personeli akülerden uzak tutun.

DİKKAT! UPS'de bakım veya servis çalışması gerektiğinde, akünün artı ve eksi kutupları çıkarılmalıdır.

DİKKAT! Dahili akü voltajı 12V dc'dir.6 hücreli kurşun asit kuru tip aküdür.

DİKKAT! Aküleri değiştirirken aynı sayıda ve türde akü kullanın.

DİKKAT! Aküleri ateşe atmayın, patlayabilir. Aküleri açmayın veya parçalamayın. Açığa çıkan sıvı, elektrolit cilt ve gözler için zararlıdır.

KURULUM

Ürün kutusunda aşağıdakiler bulunmaktadır.

UPS X 1adet; VE Kullanma Kılavuzu x 1adet;

GENEL BAKIŞ

UPS, tutarsız, dalgalı şebeke durumunda otomatik voltaj regülasyonu sağlar, elektrik kesintilerinde aküleri sayesinde bir süre yükünün beslenmesine olanak verir.

DONANIM KURULUM KILAVUZU

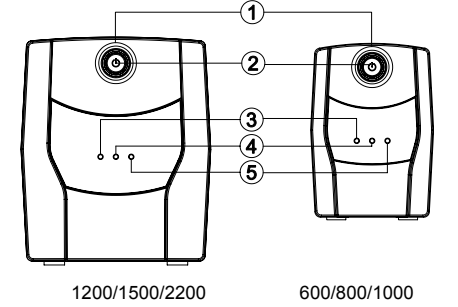
- Yeni UPS'iniz teslim alındıktan hemen sonra kullanılabilir. Ancak akünün maksimum şarj kapasitesine ulaşması için akünün en az 8 saat şarj edilmesi önerilmektedir. Nakliye ve depolama sırasında şarj kaybı meydana gelebilir.
- Aküleri yeniden şarj etmek için, üniteyi bir AC prizine takılı bırakın. UPS hem açık hem de kapalı konumda şarj olacaktır.

- UPS kapalı ve fişi çekilmiş durumdayken, bilgisayarı, monitörü ve herhangi bir harici güçle çalışan veride depolama aygıtını (Zip sürücüsü, Jazz sürücüsü, Teyp sürücüsü) vb. akü çıkışlarına bağlayın. UPS çıkışlarına lazer yazıcı, fotokopi makinesi, ısıtıcı, elektrikli süpürgesi, kağıt öğütücü veya diğer büyük elektrikli cihazları TAKMAYIN. Bu cihazların güç talepleri aşırı yüklenecek ve muhtemelen üniteye zarar verecektir.
- UPS'i topraklı bir prize takın. Duvar prizinin bir sigorta veya devre kesicileriyle korunduğundan ve yüksek güçte enerji harcayan cihazlara (örn. klima, buzdolabı, fotokopi makinesi vb.) bağlanmadığından emin olun. Uzatma kabloları kullanmaktan kaçının.
- Üniteyi açmak için güç anahtarına basın. Güç açık gösterge ışığı yanacak ve ünite "bip" sesi çıkaracaktır.
- Aşırı yük algılanırsa, sesli bir alarm çalacak ve ünite bir uzun bip sesi çıkaracaktır. Bunu düzeltmek için, UPS'i kapatın ve bağlı yüklerden en az birini UPS prizlerinden çıkarın. 10 saniye bekleyin. Devre kesicinin / sigortanın normal olduğundan emin olun ve ardından UPS'i açın.
- Optimum akü şarjı için, UPS'i her zaman bir AC prize takılı bırakın.
- Akü ömrünü arttırmak için aküleri her üç ayda bir şarj tam deşaj edip, tam şarj etmenizi tavsiye ederiz.

TEMEL İŞLEMLER

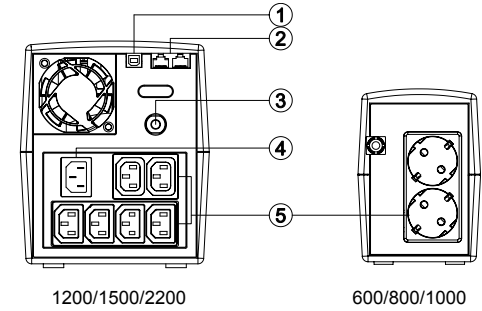
Ön Panel

- Güç Anahtarı / Butonu
KGK'yı AÇMAK veya KAPATMAK için butona 2 saniye basın. Sessiz ayarı: Sesli alarm, güç butonuna 2 kez basarak KAPALI veya AÇIK konuma getirilebilir. Varsayılan ayar Alarm Açık'dır.
- Led Göstergeler
UPS çalışırken bu LED yanar.
- AC Mod LED'i
Şebeke normal olduğunda yeşil LED yanacaktır.
- Akü Modu LED'i
Giriş gücü anormal olduğunda sarı LED yanacak ve ünite pil modunda çalışacaktır.
- Arıza LED'i
Hata veya aşırı yük olduğunda kırmızı LED yanacaktır.



Arka panel

- USB COMM. Port
Bu port, bilgisayardaki USB portundan UPS ünitesine bağlantı ve iletişim sağlar.
- RJ45/11 Communi cation Protection Ports
İletişim koruma bağlantı noktaları, herhangi bir standart modemi, faksı, telefon hattını, ağı kablosunu koruyacaktır..
- Giriş Devre Kesici optimum aşırı yük koruması sağlar
- AC Girişi
Giriş güç kablosu aracılığıyla şebeke gücüne bağlanın.



Aşırı Gerilim Korunmalı Akü Çıkışları

Aküler elektrik kesintisi sırasında bağlı ekipmana belirli bir süre boyunca güç sağlarlar.

TEKNİK ÖZELLİKLER

Model	600	800	1000	1200	1500	2200
KAPASİTE (VA/W)	600/360	800/480	1000/600	1200/720	1500/900	2200/1320
GİRİŞ						
Voltaj Aralığı	162~290Vac					
Nominal Frekans	50/60Hz					
ÇIKIŞ						
Akü Çıkış Voltajı	Simüle Edilmiş Sinüs 230Vac z+/-10%					
Akü Çıkış Frekansı	50/60 Hz+/-1%					
Aşırı Yük Koruması	Kesici/Sigorta					
Fiziki						
Boyut (WxHxD)(mm)	96 x 138 x 286			148 x 178 x 298		
Akü						
Kuru Tip Bakımsız Kurşun Asit akü	12V/7AHx1	12V/9AHx1	12V/9AHx1	12V/7AHx2	12V/9AHx2	12V/9AHx2
Şarj Süresi	8 Saat					
Uyarılar						
Göstergeler	Açık Kapalı Konum / Batarya Modunda kullanım					
Sesli Uyarılar	Aküde, Boş Akü, Aşırı Yük, Hata					
Çevresel						
Çalışma Sıcaklığı	0°C to 40°C					
Ortam Nem Aralığı	0 to 90%					
Management						
Otomatik Şarj	Var					
Otomatik Yeniden Başlatma	Var					
USB COMM.Port	Opsiyonel					
RJ45/11 Bağlantı koruma	Opsiyonel					

LED GÖSTERGELER VE ALARMLAR

	LED Durumları (Güç Anahtarı / Butonu)		Alarm
	600/800/1000	1200/1500/2200	
Normal	LED aydınlatma	LED açık	Kapalı
Akü Deşarj	Her 30 saniyede bir yanıp söner	LED açık	Her 30 saniyede bir bip sesi
Akü Boş	Her 2 saniyede bir yanıp söner	LED açık	Her 2 saniyede bir bip sesi
Aşırı Yükleme	Her 0,5 saniyede bir yanıp söner	LED açık	Her 0,5 saniyede bir bip sesi
Kapalı şarj modu	LED kapalı	LED kapalı	Kapalı
Hata	LED kapalı	LED kapalı	sürekli alarm

SORUN GİDERME

Problem	Olası Sebep	Çözüm
UPS beklenen çalışma süresini sağlamıyor	Aküler tam olarak şarj edilmemiştir.	UPS'I fişe takılı bırakarak aküyü şarj edin.
	Akülerin ömrü dolmuş olabilir.	Teknik Destek için firma ile iletişime geçin.
UPS açılmıyor.	Açma/kapama anahtarı, kolayca kapatıp açmak için tasarlanmıştır.	UPS'I kapatın. 10 saniye bekleyin ve ardından UPS'I açın.
	Ünite bir AC prizine bağlı değil.	UPS bir 230V ac 50/60Hz prize bağlanmalıdır.
	Akü yıpranmış olabilir.	Teknik Destek için firma ile iletişime geçin.
	Mekanik sorun olabilir.	Teknik Destek için firma ile iletişime geçin.
Yük Beslenmiyor	Aşırı yük nedeniyle devre kesici açmış/sigorta atmış olabilir.	KGK'yı kapatın ve çıkışa bağlı en az bir yükün çıkartın.UPS'in güç kablosunu fişten çekin ve ardından devre kesici/sigorta düğmesine basın.
	Aküler boşalmış olabilir.	UPS'in en az 4 saat şarj olmasına izin verin.
	Bir dalgalanma veya Spike nedeniyle hasar görmüş olabilir..	Teknik Destek için firma ile iletişime geçin.
Power Master etkin değil	Seri/USB kablosu bağlı değil.	Seri/USB kablosunu UPS ünitesine ve bilgisayarın arkasındaki açık bir seri bağlantı noktasına bağlayın. Ünite ile birlikte gelen kabloyu kullanmalısınız.
	UPS akü gücü sağlamıyor olabilir.	Bilgisayarınızı kapatın ve UPS'I kapatın. 10 saniye bekleyin ve UPS'I tekrar açın. Bu, birimi sıfırlamalıdır.

YAZILIM İNDİRME

Power Master yönetim yazılımı, güç sistemleriniz için kullanıcı dostu bir ara birim sağlar. Yazılımı yüklemek için lütfen aşağıdaki prosedürü takip edin.

Yükleme prosedürü:

1. Power Master'ı web sitesinden indirin:
<http://www.powermonitor.software/>
 2. Dosyaya çift tıklayın ve yükleme adımlarını izleyin.
- Bilgisayarınız yeniden başlatıldığında, Power Master Yazılımı mavi bir simge olarak görünecektir.

PowerMaster	Agent
System Summary	UPS Status
UPS	Input
Information	Status: Normal
Configuration	Voltage: 229.9 V
Diagnostics	Frequency: 49.90Hz
Load	
Event Action	Output
Events	Status: Normal, ECO Mode
Recipient	Voltage: 230.0 V
Settings	Frequency: 49.90 Hz
Logs	Load: 0% (0 Watts)
Events Log	
Status Records	
Settings	Battery
Schedule	Status: Normal, Charging
Shutdown	Capacity: 46%



K01-C000xxx-00

Her hakkı saklıdır. İzinsiz çoğaltılması yasaktır. Teknik değerlersormaksızında değiştirilebilir.